

Superfinishing - Fita

Acabamento de superfície eficiente para produção de pequenas séries.



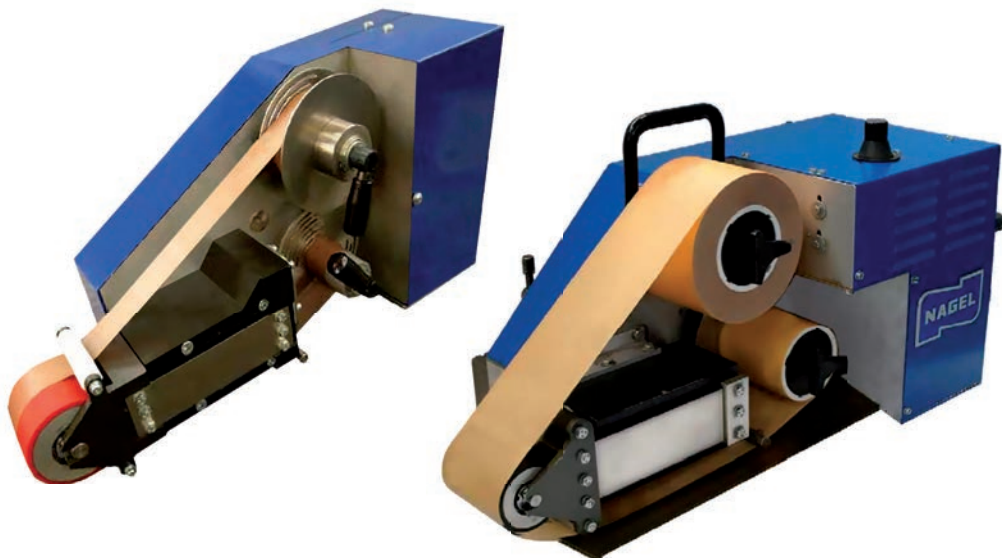
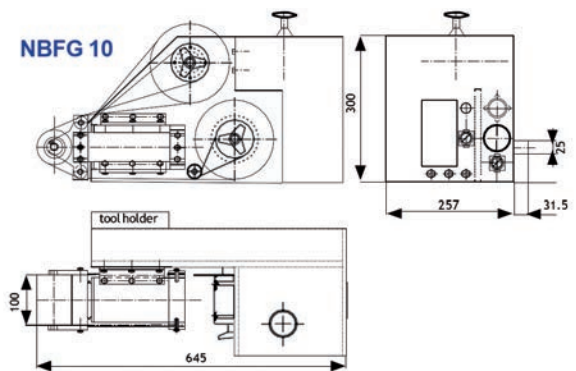
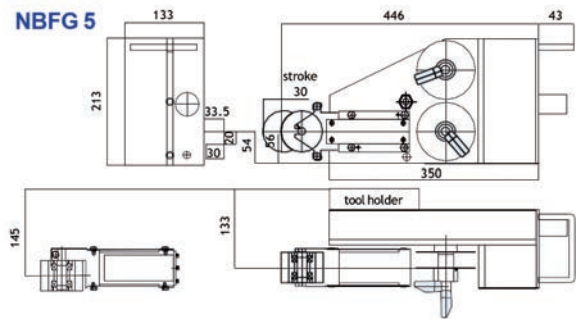
Aparelho de Superfinishing de fita NBF

Usinagem fina e polimento são os principais campos de aplicação do acessório de acabamento de fita NAGEL. É utilizado para produção única e para fabricação de pequenas séries, normalmente é instalado em tornos.

A principal aplicação é a usinagem fina e polimento de rolos de impressão, rolos para fabricação de folhas, rolos de borracha, alavancas de válvulas, rolos de fotocopiadoras etc.

Método

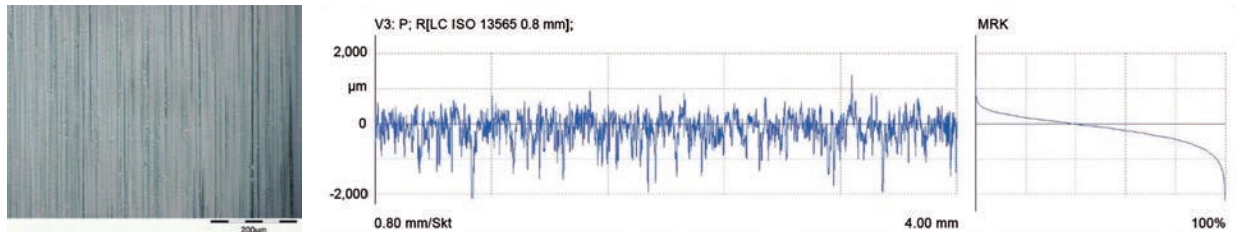
Uma fita de acabamento de granulação fina é pressionada pneumaticamente contra a superfície rotativa do componente por meio de um rolo de contato. Durante a operação de acabamento, o rolo de contato oscila paralelamente à superfície do componente para criar uma estrutura de padrão hachurado. A oscilação é realizada eletromecanicamente. Fragmentos e partículas finas de abrasivos são eliminados com óleo filtrado.





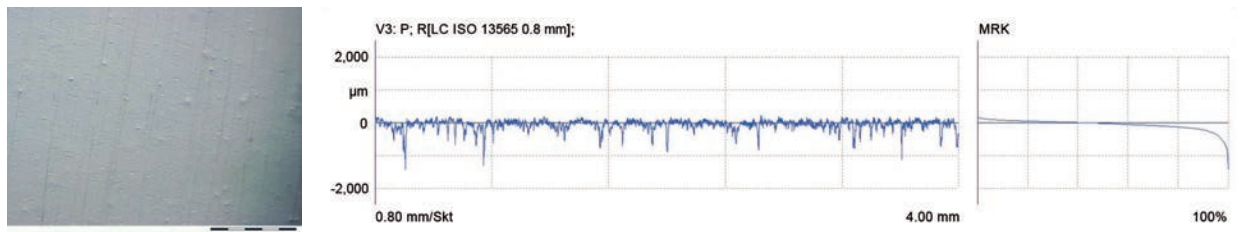
Superfície Usinada

Ra 0,283 µm; Rz 2,194 µm;
Rmr (-0,2/5,0) 15,4%; Rpk 0,131 µm



Superfície Superacabada

Ra 0,019 µm; Rz 0,201 µm;
Rmr (-0,1/5,0) 87,6%



TIPO	NBFG 5	NBFG 10
Frequência de Oscilação	0 - 20Hz	0 - 30 Hz
Curso de Oscilação	+/- 1 mm padrão	+/- 2 mm padrão Alternativamente 2mm ou 3mm
Alimentação da fita	0 - 120 mm/min ajustável	0 - 150 mm/min ajustável
Força de contato	0 N - 280 N ajustável	0 (bar) - 600 N (6 bar) ajustável
Curso do rolo de contato	30 mm	30 mm
Largura do rolo de contato	50 mm	0 mm; opcionalmente 50 mm e 75mm
Dureza do rolo de contato	50°, 65°, 85° Shore	50°, 65°, 85° Shore
Pressão de ar	Máx. 7 bar	Máx.7 Bar
Posição de encaixe	Horizontal	Horizontal
Peso	Aprox. 14kg	Aprox. 38kg
Fonte de energia principal	220 V (Conforme necessidade)	220 V (Conforme necessidade)
Cor	Azul ultramarinho RAL5002	Azul ultramarinho RAL5002
Unidade de controle	390 x 205 x 350 mm (A x L x C)	390 x 205 x 350 mm (A x L x C)
Peso da unidade de controle	Approx. 12kg	Acoplado no dispositivo



ALEMANHA
**NAGEL Maschinen- und
Werkzeugfabrik GmbH**
Oberboihinger Straße 60
72622 Nürtingen
P: +49 (0) 7022 6050
F: +49 (0) 7022 605250
info@nagel.com
www.nagel.com

BRASIL
NAGEL do Brasil
Máquinas e Ferramentas Ltda.
Av. Brasília, 125
13.327.900 Salto-SP
P: +55 (0) 11 4028 9700
info@nagel.com.br
www.nagel.com.br

CHINA
**NAGEL Machinery Trading (Beijing)
Co., Ltd.**
Rm. 2810, Jing Guang Center
Hu Jia Lou, Chao Yang District
100020 Beijing
P: +86 (0) 10 6597 8589
F: +86 (0) 10 6597 8569
info@nagel-tbt.com.cn
www.nagel-tbt.com.cn

GRÃ-BRETANHA
PERMAT Machines Ltd.
Station Road
Coleshill-Birmingham
B 46 1JG
P: +44 (0) 1675 463351
F: +44 (0) 1675 465816
info@permat.com
www.permat.com

ÍNDIA
NAGEL Special Machines Pvt. Ltd.
70/1 Mission Road
Bangalore 560027
P: +91 (0) 80 2227 2781
F: +91 (0) 80 2227 6324
info@nagelindia.in
www.nagelindia.in

JAPÃO
NAGEL-AOBA Precision Co., Ltd.
2-6-16 Senjuazuma
Adachi-ku
120-0025 Tokyo
P: +81 (0) 3 3881 1271
F: +81 (0) 3 3881 8132
info@nagel-aoba.jp
www.nagel-aoba.jp

MÉXICO
NAGEL Precision de Mexico
Blvd. Jaime Benavides # 210
Fracc. Molinos Del Rey C.P. 25903
Ramos Arizpe, Coahuila Mexico
P: +52 (844) 416 8049
F: +52 (844) 416 7672
office.mexico@nagelusa.com
www.nagelusa.com

EUA
NAGEL Precision Inc.
288 Dino Drive
Ann Arbor
MI 48103
P: +1 (0) 734 4265 650
F: +1 (0) 734 4265 649
info@nagelusa.com
www.nagelusa.com