



# Ferramentas

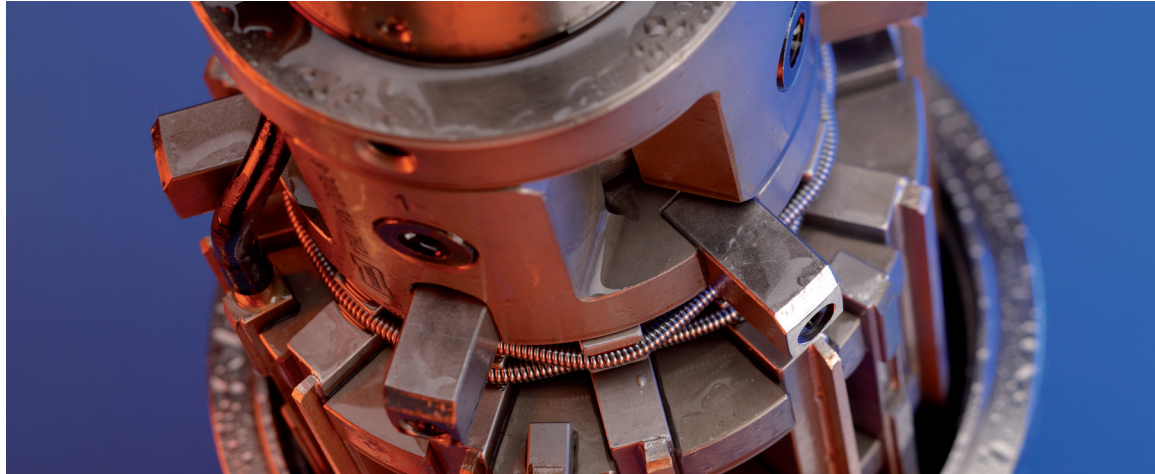
Brunimento

Vida útil elevada e alto desempenho de corte da ferramenta  
Flexibilidade de adaptação à peça de trabalho





## Ferramentas Série N – Aplicação Universal



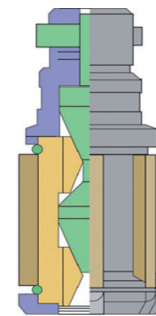
Seja com ferramentas padrão Série N ou com soluções especiais desenvolvidas individualmente de acordo com a necessidade do cliente, a série N NAGEL oferece a solução ideal e mais econômica para cada necessidade.

Devido à construção sólida, as ferramentas são duráveis, atingindo um excelente desempenho de corte. O conceito da ferramenta com réguas de corte garantem um elevado fluxo de líquido refrigerante, ideal para o processo de brunimento.

Dependendo do tipo de máquina, as ferramentas podem ser usadas em conjunto com um sistema de medição mecânico ou sistema de medição pneumático em processo.

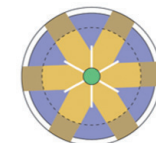
### Série N

N ° de Réguas	Faixa de Diâmetro em mm
4 HL	6 - 26
	14 - 26
	25 - 55
6 HL	54 - 120
	120 - 400



### Ferramentas Especiais

- Ferramenta de brunir cilindro
- Ferramenta de brunir mancal do virabrequim
- Ferramenta de brunir camisa de cilindro



Há inúmeras possibilidades para equipar as ferramentas. Seja com pedras de brunir de cerâmica, réguas de diamante ou CBN, a NAGEL desenvolverá uma ferramenta de corte perfeita para você, de acordo com as especificações das peças de trabalho e material a ser usinado. A ferramenta atenderá os requisitos como: Tempo de ciclo, vida útil e tolerâncias a serem alcançadas.

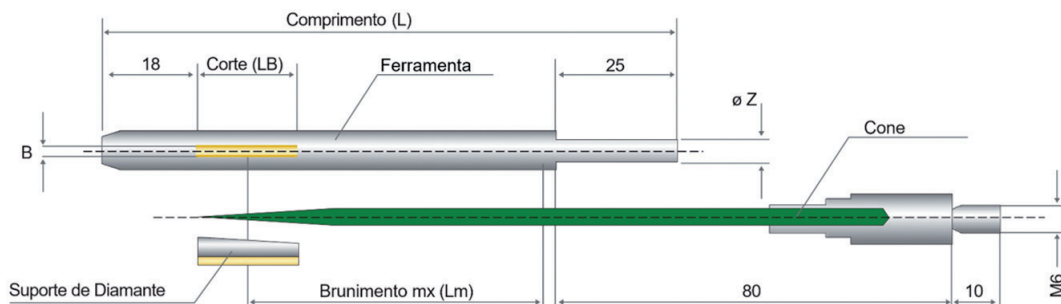




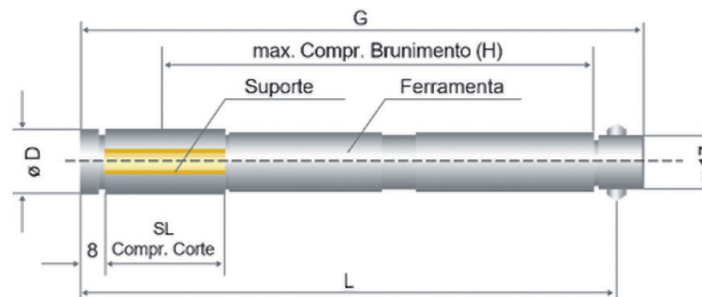
## Ferramentas de Brunimento com 4 Réguas (4 HL)

- 4 Réguas de brunimento com expansão paralela
- Longa vida útil da ferramenta

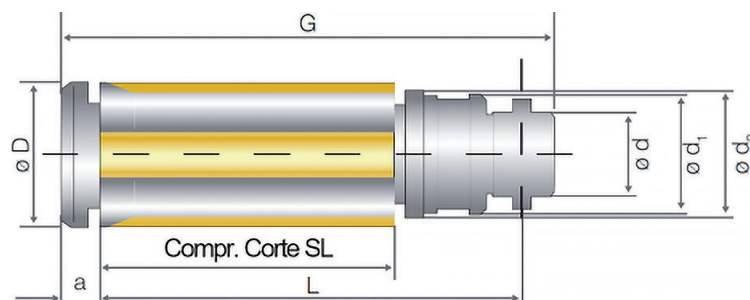
### Ferramenta 4 HL para $\varnothing 6 - 16$ mm



### Ferramenta 4 HL para $\varnothing 14 - 26$ mm



### Ferramenta 4 HL para $\varnothing 25 - 55$ mm

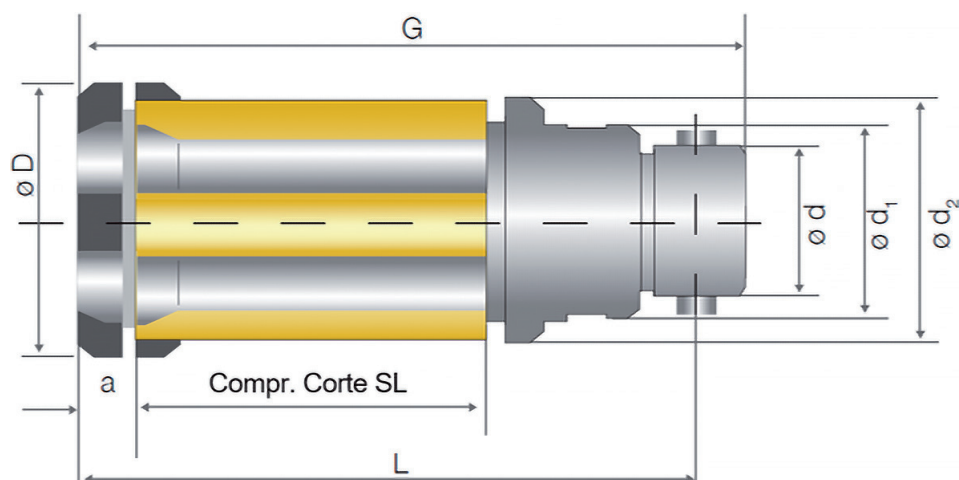




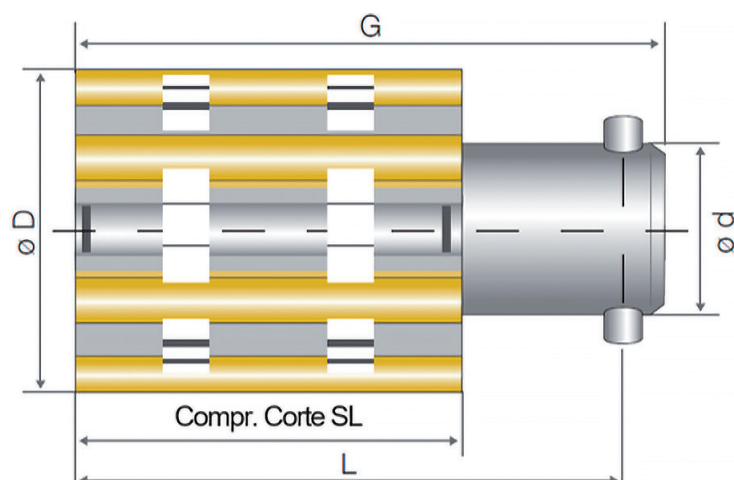
## Ferramentas de Brunimento com 6 Réguas (6 HL)

- 6 réguas de brunimento com expansão paralela
- Longa vida útil da ferramenta
- Série padrão I (com versão SL padrão) para uso universal
- Série padrão III (versão SL longa), se a proporção do  $\varnothing$  de brunimento vs. comprimento do furo  $\geq 1:4$

### Ferramenta 6 HL para $\varnothing 54 - 120$ mm



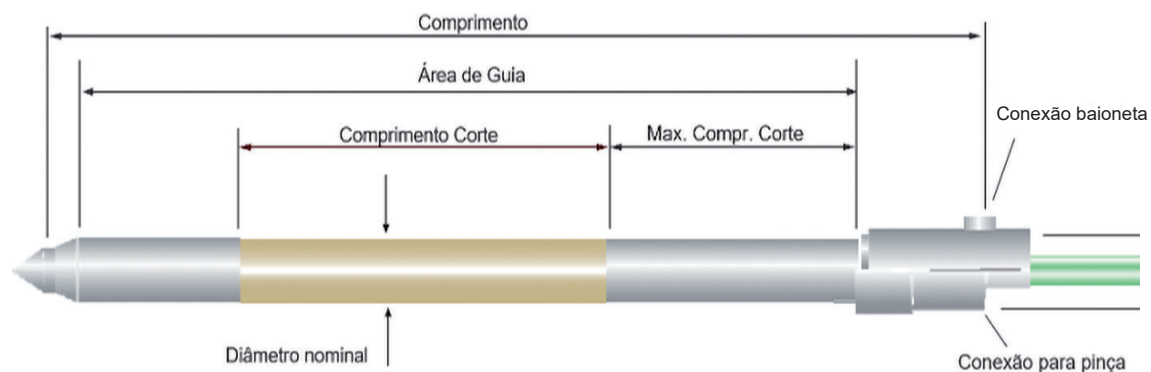
### Ferramenta 4 HL para $\varnothing 120 - 400$ mm





## Brunimento Precidor

A tecnologia de brunimento Precidor desenvolvida especificamente para usinagem de precisão, dimensional e de forma, na faixa de 0,001 mm ou ainda menor. Essa precisão pode ser alcançada com uma ferramenta Precidor projetada como um mandril de brunimento ajustável, com uma superfície de corte especialmente projetada para este tipo de brunimento. Dependendo do uso (furo com ou sem interrupção), a ferramenta pode ser equipada com bucha diamantada ou régua diamantadas.

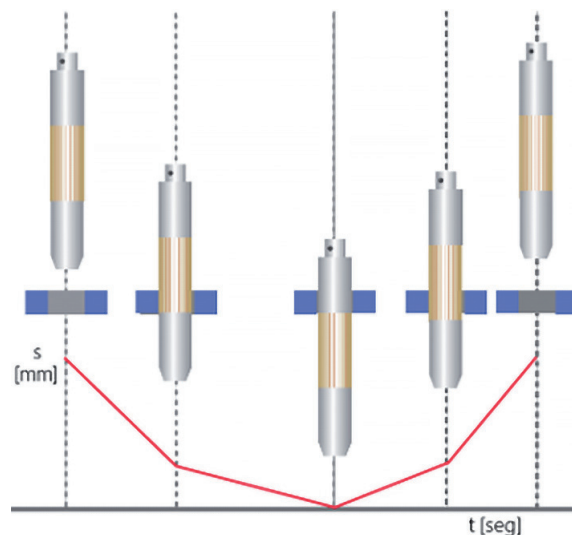


O brunimento ocorre normalmente em um passo (ou mais em casos especiais). A ferramenta é ajustada permanentemente para o diâmetro de usinagem, tornando o processo particularmente estável. A compensação de desgaste pode ocorrer automaticamente, se necessário.

O brunimento Precidor pode ser combinado com uma operação de pré-brunimento convencional ou processo de brunimento Precidor em vários estágios. Isso é particularmente recomendado para pequenas tolerâncias e altos requisitos de precisão.

Devido ao baixo desgaste da superfície de corte, as ferramentas Precidor atingem uma vida útil extremamente elevada.

A Nagel oferece o melhor desenvolvimento de processo e conceito de ferramentas para sua necessidade, seja furo passante ou cego e também conexões de ferramenta especiais.

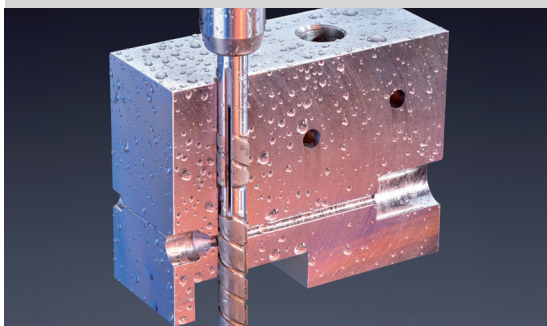




## Ferramenta tipo DAN para Ø 2,25 – 12,0 mm

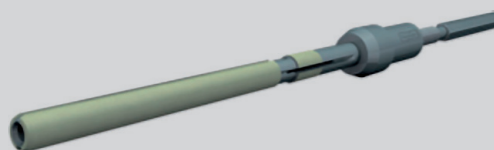
### Características

- Superfície de corte em todo o comprimento da ferramenta
- Melhores resultados para furos interrompidos ou com ranhuras longitudinais
- Melhoria na forma do cilindro
- Possibilidade de uso em centro de usinagem
- Ótima relação custo-benefício



### DAN - Furo escalonado

Usinagem conjunta de dois furos com altos requisitos de concentricidade.



## Ferramenta tipo DAL para Ø 6,0 – 55,0 mm

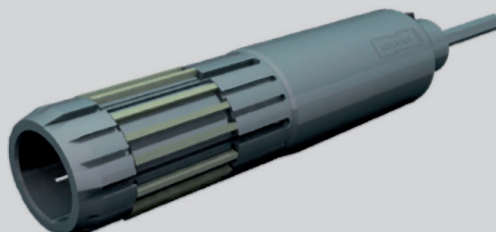
### Características

- Superfície de corte em forma de Régua Diamantada
- Limpeza e refrigeração ideal para um alto poder de corte
- Alta vida útil da ferramenta
- Possibilidade de uso em centro de usinagem
- Alta eficiência em produção de lote médios a grandes



### DAL com guia superior

Usado quando a perpendicularidade é necessária entre o furo e a superfície plana da peça a ser usinada.

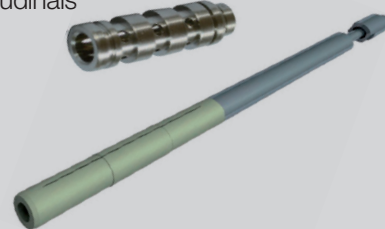




## Ferramenta tipo DAS para Ø 11,8 – 39,8 mm

### Características

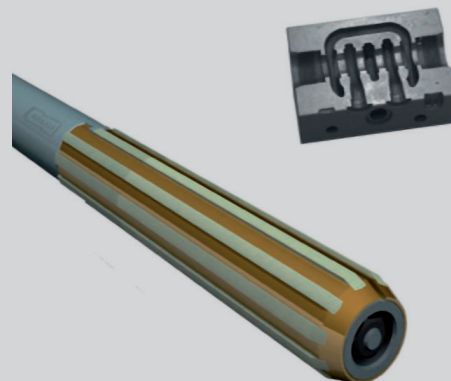
- Superfície de corte em todo o comprimento da ferramenta
- Melhores resultados para furos interrompidos ou com ranhuras longitudinais
- Melhoria na forma do cilindro
- Possibilidade de uso em centro de usinagem
- Ótima relação custo-benefício



## Ferramenta tipo DAZ-L para Ø 10,0 – 85,0 mm

### Características

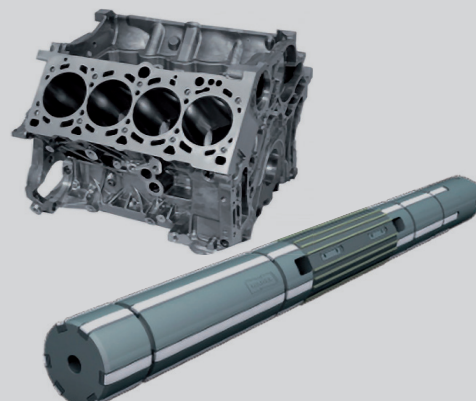
- Superfície de corte em forma de Réguas Diamantadas
- Expansão uniforme ao longo de todo o comprimento da régua
- Alta vida útil da ferramenta
- Possibilidade de uso em centro de usinagem
- Alta eficiência em produção de lote médios e grandes



## Ferramenta tipo D3S para Ø 48,0 – 200,0 mm

### Características

- Ferramenta para brunimento horizontal de furos de mancal de virabrequim
- Alinhamento ideal da ferramenta no furo pré-usinado devido à guias expansíveis
- Processamento de todos os materiais, incluindo materiais combinados, como alumínio fundido





**ALEMANHA**  
**NAGEL Maschinen- und  
 Werkzeugfabrik GmbH**  
 Oberboihinger Straße 60  
 72622 Nürtingen  
 P: +49 (0) 7022 6050  
 F: +49 (0) 7022 605250  
 info@nagel.com  
 www.nagel.com

**BRASIL**  
**NAGEL do Brasil**  
**Máquinas e Ferramentas Ltda.**  
 Av. Brasília, 125  
 13.327.900 Salto-SP  
 P: +55 (0) 11 4028 9700  
 info@nagel.com.br  
 www.nagel.com.br

**CHINA**  
**NAGEL Machinery Trading (Beijing)  
 Co., Ltd.**  
 Rm. 2810, Jing Guang Center  
 Hu Jia Lou, Chao Yang District  
 100020 Beijing  
 P: +86 (0) 10 6597 8589  
 F: +86 (0) 10 6597 8569  
 info@nagel-tbt.com.cn  
 www.nagel-tbt.com.cn

**GRÃ-BRETANHA**  
**PERMAT Machines Ltd.**  
 Station Road  
 Coleshill-Birmingham  
 B 46 1JG  
 P: +44 (0) 1675 463351  
 F: +44 (0) 1675 465816  
 info@permat.com  
 www.permat.com

**ÍNDIA**  
**NAGEL Special Machines Pvt. Ltd.**  
 70/1 Mission Road  
 Bangalore 560027  
 P: +91 (0) 80 2227 2781  
 F: +91 (0) 80 2227 6324  
 info@nagelindia.in  
 www.nagelindia.in

**JAPÃO**  
**NAGEL-AOBA Precision Co., Ltd.**  
 2-6-16 Senjuazuma  
 Adachi-ku  
 120-0025 Tokyo  
 P: +81 (0) 3 3881 1271  
 F: +81 (0) 3 3881 8132  
 info@nagel-aoba.jp  
 www.nagel-aoba.jp

**MÉXICO**  
**NAGEL Precision de Mexico**  
 Blvd. Jaime Benavides # 210  
 Fracc. Molinos Del Rey C.P. 25903  
 Ramos Arizpe, Coahuila Mexico  
 P: +52 (844) 416 8049  
 F: +52 (844) 416 7672  
 office.mexico@nagelusa.com  
 www.nagelusa.com

**EUA**  
**NAGEL Precision Inc.**  
 288 Dino Drive  
 Ann Arbor  
 MI 48103  
 P: +1 (0) 734 4265 650  
 F: +1 (0) 734 4265 649  
 info@nagelusa.com  
 www.nagelusa.co

